

PK:

Kunde/*Customer:*

Datum: 02/09

Seite: 1 von 2

Ausführung / Core design:
 Ringbandkern / *Toroidal core:*

Kern für stromkomp. Drossel
Core for common mode choke

Nennmaße / Nominal Dimensions:
 40 x 32 x 15 mm

Legierung / Core Material:
 VITROPERM 500 F

Fixierung / Type of Finish:
 Fix 022/C
 (Kunststofftrog / Silikonkautschuk /
Plastic box / silicon rubber)

Magn. Nennwerte / Nominal magnetic values:
 $A_L (10 \text{ kHz}) = 48 \mu\text{H}$

Bezugswerte / Rated Dimensions:
 $A_{Fe} = 0,456 \text{ cm}^2$
 $l_{Fe} = 11,3 \text{ cm}$
 $m_{Fe} = 37,9 \text{ g}$

Endprüfung / Final Inspection: (100% Prüfung, AQL...: IEC 410 / DIN ISO 2859)

1. Magnetische Prüfung (AQL 0,65) / Magnetical test (AQL 0,65)

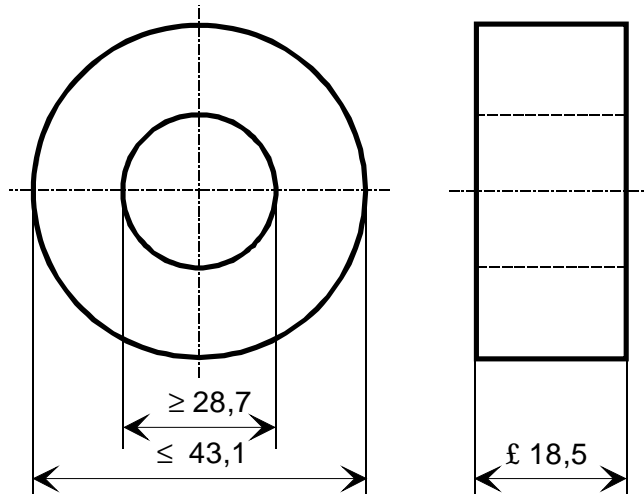
(Prüfung des A_L -Wertes im Reihenersatzschaltbild gemäß A60092-Y3022-K009 /
Test of A_L -value in series mode according to A60092-Y3022-K009)

Induktivitätsprüfung ohne Gleichstromvormagnetisierung / Inductance test without DC-magnetisation

1.1 Einstellwerte / *Setting values:* $I_{\text{eff}} \times N = 30 \text{ mA}$
 $f = 10 \text{ kHz}$

Prüfwert / *Specified value:* $36,5 \mu\text{H} \leq A_L \leq 68,4 \mu\text{H}$ (entspr. / *corr.* $72000 \leq \mu_a \leq 135000$)

Maßbild / Drawing:
 ohne Maßstab / *without scale*
 Maße in mm / *Dimensions in mm*



Rev.

Herausgeber	Bearbeiter	KB-PM	KB-E IN		Datum	freigegeben
KB-OP K FT	Till	Lehmann	Petzold		07.01.09	Günther



Spezifikation für weichmagnetische Kerne
Specification for Soft Magnetic Cores

S-No.:
T60006-L2040-
W422-04-

PK:

Kunde/*Customer:*

Datum: 02/09

Seite: 2 von 2

Rev.

1.2 Einstellwerte / *Setting values:* $I_{\text{eff}} \times N = 30 \text{ mA}$
 $f = 100 \text{ kHz}$

-04-

-04-

Prüfwert / *Specified value:* $8,34 \mu\text{H} \leq A_L \leq 17,0 \mu\text{H}$ (entspr. / *corr.* $16470 \leq \mu_a \leq 33600$)

-04-

Hinweis, Material-Nr. / *Remark, Part-No.:* 96720227

-04-