

PK:

Kunde/*Customer:*

Datum: 16/03

Seite: 1 von 2

Ausführung / Core design:
 Ringbandkern / *Toroidal core:*

Maßbild / Drawing:
 ohne Maßstab / *without scale*
 Maße in mm / *Dimensions in mm*

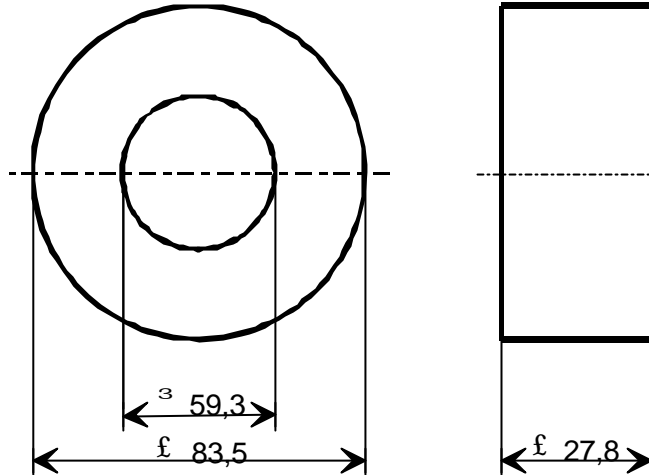
Nennmaße / Nominal Dimensions:
 80x63x25 mm

Legierung / Core Material:
 VITROPERM 500 F

Fixierung / Type of Finish:
 Fix 350
 (Epoxidbeschichtung / *Epoxy coated*)

Bezugswerte / Rated Dimensions:

$A_{Fe} = 1,62 \text{ cm}^2$
 $l_{Fe} = 22,5 \text{ cm}$
 $m_{Fe} = 267 \text{ g}$



Rev.

-03-

Endprüfung / Final Inspection:
 (100% Prüfung, AQL...: IEC 410 / DIN ISO 2859)

1. Mechanische Prüfung (AQL 4,0) / Mechanical Test (AQL 4,0)
 Grenzmaße nach Maßbild / *Limited dimensions according to drawing*
 Prüfmittel: Meßschieber / *Test instrument: caliper gauge*

2. Magnetische Prüfung (100 %) / Magnetical Test (100 %)

2.1 Verlustprüfung nach A60092-Y3022-K005 /
Measurement of core losses according to A60092-Y3022-K005

Einstellwerte / $\hat{B} = 0,3 \text{ T}$ (entspr. / *corresp.* $U_2 = 21,5 \text{ V/Wdg.}$)
 Setting values: $f = 100 \text{ kHz}$

Prüfwert / $p_{Fe} \leq 110 \text{ W/kg}$ (entspr. / *corresp.* $P_{Fe} \leq 29,4 \text{ W}$)
 Specified value:

-03-

Herausgeber	Bearbeiter	KB-PM K	KB-E K		Datum	freigegeben
KB-FK FT	Till	Reichert	Petzold		29.04.03	Wolf



Spezifikation für weichmagnetische Kerne
Specification for Soft Magnetic Cores

S-No.:
T60004-L2080-
W436-03-

PK:

Kunde/*Customer:*

Datum: 16/03

Seite: 2 von 2

Rev.

2.2 Impulsprüfung nach A60092-Y3022-K008 / *Pulse test according to A60092-Y3022-K008*

Prüfung der Impulspermeabilität mit unipolaren Rechteck-Spannungsimpulsen. /
Measurement of pulse permeability with unipolar rectangular voltage pulses.

Einstellwerte / $\Delta t = 20 \mu s$
Setting values: $\Delta B = 0,9 T$ (entspr. / *corresp.* $\Delta \Phi = 145 \mu Vs$)
 $f_p = 10 Hz$ oder $100 Hz$, Toleranz +/- 50 % /
 $f_p = 10 Hz$ or $100 Hz$, tolerance +/- 50 %

Prüfwert / $\mu_p \geq 10000$ (entspr. / *corresp.* $I_p \times N \leq 16,1 A$)
Specified value:

Hinweis / *Remark:*

Material-Nr. / *Part-No.* 96718371