

K-Nr.: 22169
 K-no.:

Wechselstromwandler / Current Transformer

 Datum: 26.04.2000
 Date:

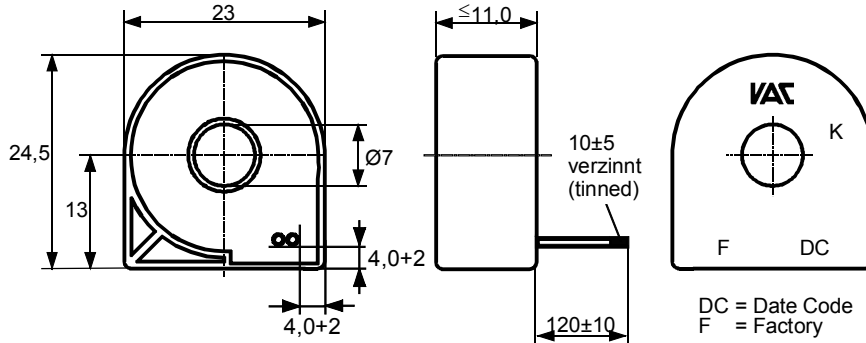
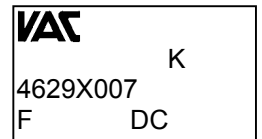
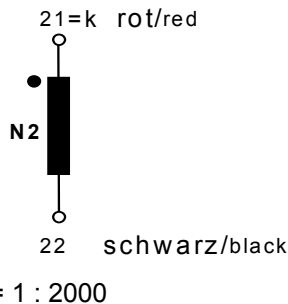
 Kunde:
 Customer

 Kd. Sach Nr.:
 Customers part no.:

 Seite 1 von 1
 Page of

 Maßbild (mm): Freimaßtoleranz DIN ISO 2768-c
 Mechanical outline General tolerances

 Anschlüsse:
 Connections:

 21, 22
 Litze 2 x 0,14 mm²

 Beschriftung:
 marking

 Anschlussschema:
 Schematic diagram

 Betriebsdaten/Charakteristische Daten (Richtwerte):
 Operational data/characteristic data (nominal values):

 $R_{Cu2} = 112 \Omega$ (nominell) $R_{Cu2} \leq 124 \Omega^*$
 $I_N = 1 (6) A$
 $f = 50 Hz$
 $R_B = 100 \Omega$

 Umgebungstemperatur/ambient temperature: -40°C ..+70°C
 Lagertemperatur/storage temperature: -40°C...+85°C

 Prüfung: (V: 100%-Test; AQL...: DIN ISO 2859-Teil1)
 Inspection

- (AQL 0,25) M3011/1: $L_2 = 105 H \pm 25\%$, $f = 50 Hz$, $U_{AC,eff} = 230 mV$
- (V) M3011/6 Sonderprüfung (Stromtrafoprüfgerät N4):
 special measuring (current transformer measuring instrument N4):
 Polarität / Übersetzungsverhältnis: Toleranz $\pm 1\%$ (± 20 Wdg.)
 Polarity / Turns ratio: Tolerance (± 20 turns)
- (AQL 1/S4) M3200: Mechanische Prüfung
 Mechanical test
- Typprüfung: M3014: $U_{p,eff} = 2,5 kV$, 2 s, N2 gegen Durchsteckdorn ($\varnothing 6,5 mm$)
 Type test N2 to currentwinding

 Messungen nach Temperaturgleich der Prüflinge an Raumtemperatur
 Measurements after temperature balance of the test samples at room temperature

*vorläufig/preliminary

Weitere Vorschriften:

Applicable documents:

Datum	Name	Index	Änderung
26.04.00	Tr.	81	Maßbild, Anschlußlänge von 60 ± 10 auf 120 ± 10 geändert.
30.05.00	Tr.	81	Kunde entfernt. Ohne Umlauf verteilt.

 Hrsq.: KB-FB FT
 editor

 Bearb: Tr
 designer

 KB-PM B: Dö.
 check

 freig.: Tr.
 released